



Creating healthy spaces



Invisivent® *EVO*

De meest discrete, zelfregelende en akoestische ventilatieroosters

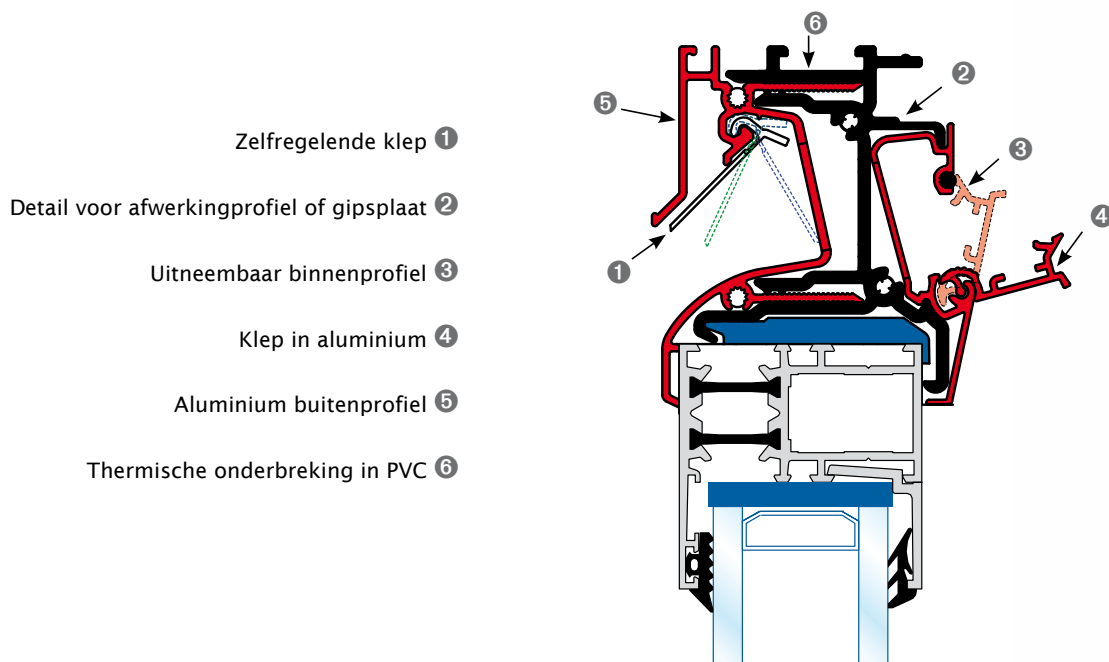
Invisivent® EVO



Met Invisivent® EVO heeft RENSON® 's werelds meest discrete zelfregelende ventilatierooster ontwikkeld. Invisivent® EVO is een thermisch onderbroken rooster en wordt BOVEN op het aluminium, houten of kunststof raamprofiel achter slag geplaatst. Deze bijna onzichtbare plaatsing garandeert voldoende natuurlijk licht en behoudt het zicht naar buiten doordat het glasoppervlak niet vermindert. Invisivent® EVO zorgt voor de toevoer van verse gezonde lucht zonder tocht dankzij de zelfregelende klep. Zo combineert Invisivent® EVO een gezond leefcomfort met een maximaal visueel comfort.

Invisivent® EVO bestaat uit verschillende modellen waardoor het mogelijk is om deze te laten passen op raamprofielbreedtes gaande van 50 tot 184 mm (of breder op aanvraag). Het aluminium buitenprofiel verzekert een perfecte stabiliteit, ook op grote breedtes. Het geperforeerde binnenrooster dat tevens dienst doet als insectenwering, is afneembaar voor het reinigen.

De luchtstroom wordt automatisch geregeld door een uit twee componenten bestaande zelfregelende klep, dewelke is bevestigd in de toevoeropening via een gepatenteerde trillingsvrije ophanging. De klep reageert automatisch op drukverschillen en windsterkte, kan niet beïnvloed worden door de gebruiker en is onderhoudsvrij. De luchtstroom kan ook manueel geregeld worden door middel van een aluminium binnenprofiel dat van een meerstandenregeling voorzien is. In open stand wordt de binnenkomende luchtstroom naar boven geleid om tocht te vermijden.



Invisivent® EVO HF

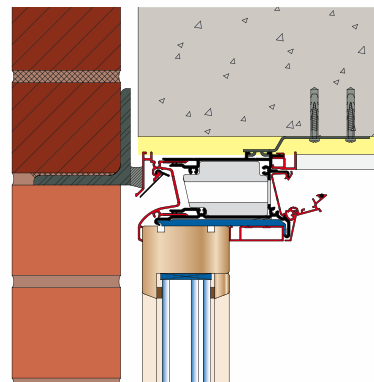
De Invisivent® EVO HF is een variant van de alomgekende Invisivent® EVO, 's werelds meest discrete zelfregelende ventilatierooster. De Invisivent® EVO HF heeft een debiet dat 30% groter is dan de standaard Invisivent® EVO. Het rooster is daarom de ideale oplossing voor gebruik in kamers met kleine ramen waar toch een toereikend debiet moet bereikt worden. In gesloten positie is er geen visueel verschil tussen de Invisivent® EVO HF en de Invisivent® EVO.



Invisivent® EVO AK



De Invisivent® EVO AK is de akoestische versie van de Invisivent® EVO. Er zijn verschillende types van de Invisivent® EVO AK beschikbaar, elk met een verschillend luchtdebiet en niveau van geluidsdemping. De akoestische mousse zit bevat in het PVC binnenprofiel, waardoor er visueel geen verschil zichtbaar is tussen de standaard Invisivent® EVO en deze akoestische types. Hierdoor kunnen zowel de standaard Invisivent® EVO en de Invisivent® EVO AK gebruikt worden in hetzelfde gebouw.



Invisivent® EVO HR



De akoestische Invisivent® EVO HR biedt de ideale oplossing voor windbelaste toepassingen (zoals hoogbouw tot 45m of appartementsbouw aan de kust). De toevoeging van een regenkap zorgt voor een perfecte waterwerendheid, extra montageschroeven garanderen voldoende stabiliteit, en extra clipsen in het binnenprofiel zorgen voor een perfecte sluiting van de binnenklep.

Invisivent® EVO AKR33 - module



Renson® ontwikkelde een speciale akoestische AKR33-module die kan gemonteerd worden op een reeds geïnstalleerde Invisivent® EVO.

Doorheen de tijd kan uw buurt drastisch veranderen; bv. door stijgende geluidsoverlast wegens toenemend verkeer. De AKR33-module maakt het echter mogelijk om aan een reeds geïnstalleerde Invisivent® EVO een minimale geluidsabsorberende module toe te voegen zodat u weer in alle rust en comfort van uw woning kunt genieten.



Invisivent® EVO UT

De akoestische Invisivent® EVO UT is zelfregelend vanaf een luchtdruk van 10 Pa (in plaats van 2 Pa voor de standaard Invisivent® EVO). Dit betekent dat een hoger debiet kan behaald worden in ruimtes met een hoge bezettingsgraad zoals klaslokalen, kantoren en congressalen, waar de mechanische afvoer en de natuurlijke toevoer van verse lucht zich in dezelfde ruimte bevinden.



Technische gegevens

	Invisivent® EVO	AKR33 - module	Invisivent® EVO HF	Invisivent® EVO AK			Invisivent® EVO HR		Invisivent® EVO UT
				Basic	High	Extreme	Basic	High	
GEGEVENS VOOR VENTILATIEBEREKENING									
Debiet bij 10 Pa									
Debiet Q bij 1 Pa (NL)	10,8 dm³/s/m	9,3 dm³/s/m	14,1 dm³/s/m	10,6 dm³/s/m	7,3 dm³/s/m	1,9 dm³/s/m	10,6 dm³/s/m	7,3 dm³/s/m	110,7 m³/h/m
Debiet Q bij 2 Pa (BE)	51,3 m³/h/m	46,6 m³/h/m	66,6 m³/h/m	57,2 m³/h/m	41,7 m³/h/m	9,9 m³/h/m	57,2 m³/h/m	41,7 m³/h/m	30,7 l/s/m
GEGEVENS VOOR E-PEILBEREKENING & EPB-AANGIFTE									
Debiet q1 bij 2 Pa (BE)	53 m³/h/m	49,7 m³/h/m	67 m³/h/m	58,0 m³/h/m	44,0 m³/h/m	11,0 m³/h/m	58,0 m³/h/m	44,0 m³/h/m	46,0 m³/h/m
Debiet q1 bij 10 Pa (BE)	53 m³/h/m	38,9 m³/h/m	60 m³/h/m	56,0 m³/h/m	43,0 m³/h/m	24,0 m³/h/m	56,0 m³/h/m	43,0 m³/h/m	116,0 m³/h/m
LO bij 2 Pa	0,10 m	0,066 m	0,08 m	0,04 m	0,06 m	0,07 m	0,04 m	0,06 m	0,07 m
LO bij 10 Pa	0,11 m	0,066 m	0,09 m	0,01 m	0,03 m	0,04 m	0,01 m	0,03 m	0,04 m
Oppervlakte	0,062 m²/m								
Regelbaarheid	6 standen	6 standen	5 standen	5 standen	5 standen	5 standen	16 standen	16 standen	5 standen
U-waarde	2,8 W/(m²K)	3,6 W/(m²K)	2,8 W/(m²K)	2,0 W/(m²K)	2,2 W/(m²K)	1,7 W/(m²K)	2,0 W/(m²K)	2,2 W/(m²K)	2,2 W/(m²K)
Regelbaarheid ifv drukverschil (zelfregelendheid)	Klasse P 3			n.v.t.			Klasse P 3		n.v.t.
Vermenigvuldigingsfactor m*:									
- bij natuurlijke afvoer (SYSTEEM A)	1,36			n.v.t.			1,36		n.v.t.
- bij Mechanische afvoer (SYSTEEM C)	1,22			n.v.t.			1,22		n.v.t.
- bij gebruik binnen SYSTEEM C®	1,22			n.v.t.			1,22		n.v.t.
- bij gebruik binnen SYSTEEM C® EVO II	1,22			n.v.t.			1,22		n.v.t.
Lekdebiet in gesloten stand bij 50 Pa < 15%	ja								
Insectenwerend	ja								
Waterdichtheid in gesloten stand tot 150 Pa	650 Pa	650 Pa	900 Pa	900 Pa	900 Pa	900 Pa	1200 Pa	1200 Pa	900 Pa
Waterdichtheid in open stand tot 20 Pa	50 Pa	50 Pa	150 Pa	150 Pa	150 Pa	150 Pa	250 Pa	250 Pa	150 Pa
Inbraakwerendheid	Klasse WK 2								
Thermisch onderbroken	ja								
COMFORT									
Akoestische isolatie D _{0,05} (C;C _v) in open stand	27 (-1;-1) dB	33 (-1;-2) dB	28 (-1;-2) dB	34 (0;-1) dB	39 (0;-1) dB	48 (0;-2) dB	34 (0;-1) dB	39 (0;-1) dB	39 (0;-1) dB
Akoestische isolatie D _{0,05} (C;C _v) in gesloten stand	40 (-1;-2) dB	46 (0;-2) dB	49 (-2;-4) dB	57 (-1;-4) dB	62 (-2;-6) dB	64 (-4;-11) dB	57 (-1;-4) dB	62 (-2;-6) dB	62 (-2;-6) dB
AFMETINGEN									
Glasaf trek	0 mm								
Bouwhoogte	62 mm	62 mm	62 mm	62 mm	62 mm	62 mm	65 mm	65 mm	62 mm
Breedte raamprofielen	Van 50 tot 184 mm								
AFWERKING									
Aluminium profiel	E6/EV1, RAL, bicolor								
Kopschotten	Zelfde kleur als het aluminiumprofiel (gelakt of in de massa)								

* voor verder detaillering van vermenigvuldigings- en reductiefactoren kan u zich wenden tot de EPB stavingsdocumenten op www.renson.be/EPB-Energieprestatie-binnenklimaat.html



RENSON® behoudt zich het recht voor technische wijzigingen in de hierna besproken producten aan te brengen. RENSON® voldoet aan de EPB. De meest recente brochures kan u downloaden op www.renson.eu

N.V. RENSON® Sunprotection-Screens S.A • Kalkhoevestraat 45 • IZ 1 Flanders Field • B-8790 Waregem
Tel. +32 (0)56 62 65 00 • Fax +32 (0)56 62 65 09 • info@rensonscreens.be • www.renson.eu